

NOTAS:

EXISTENTE	
ALCANTARILLADO SANITARIO	
POZO DE VISITA	1982.20 2.80
COTA DE RASANTE	1987.90
COTA DE ARRASTRE	
PROYECTO	
ALCANTARILLADO SANITARIO	
POZO DE VISITA	1984.20 3.6
REGISTRO CON CADA ADOZADA	
REGISTRO CON CADA LIBRE	
NUMERO DE REGISTRO	103 16-15-12
LONGITUD-FUENTE-DIAMETRO	1566.20 2.80
COTA DE RASANTE	1987.90
COTA DE ARRASTRE	

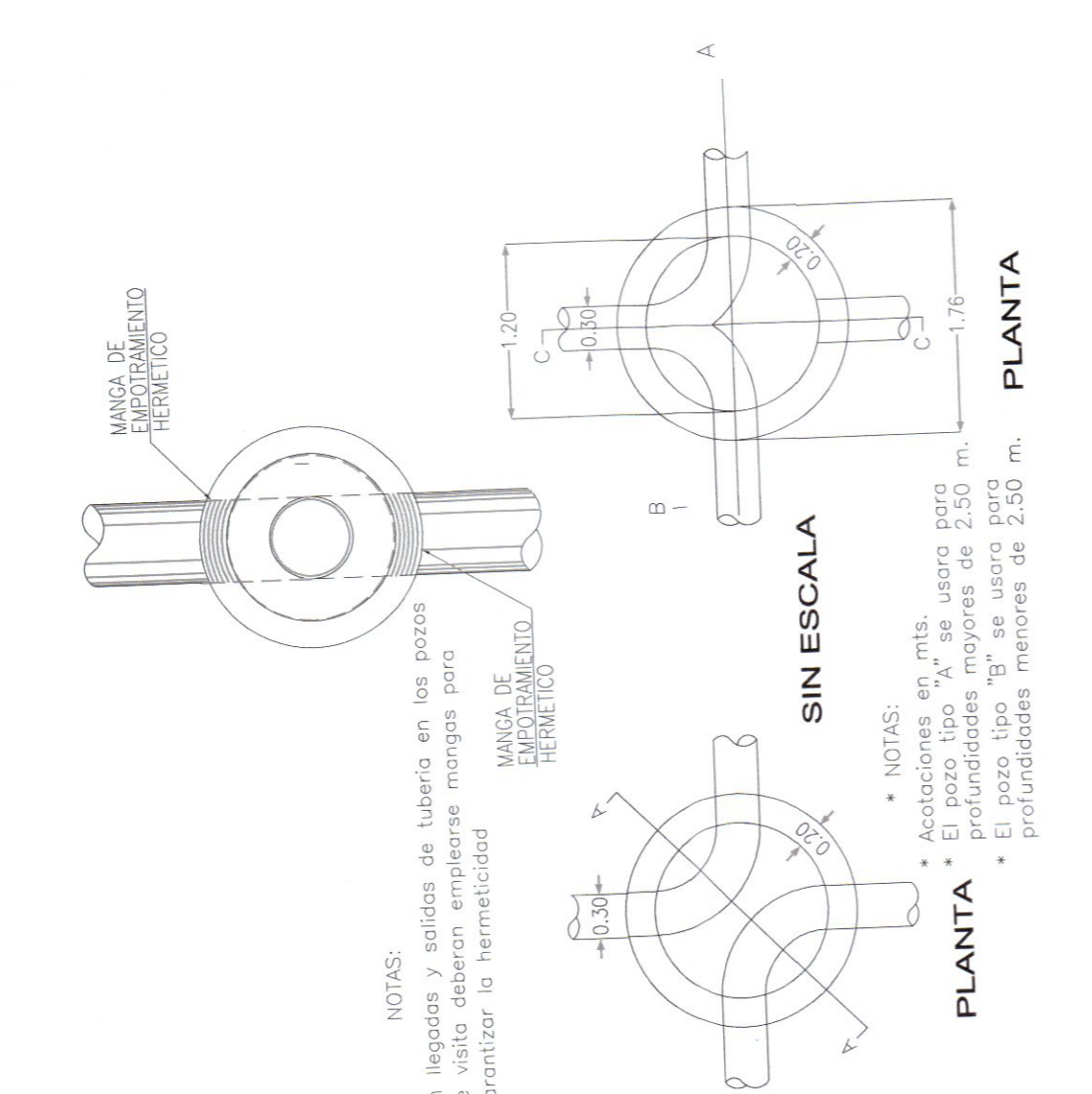
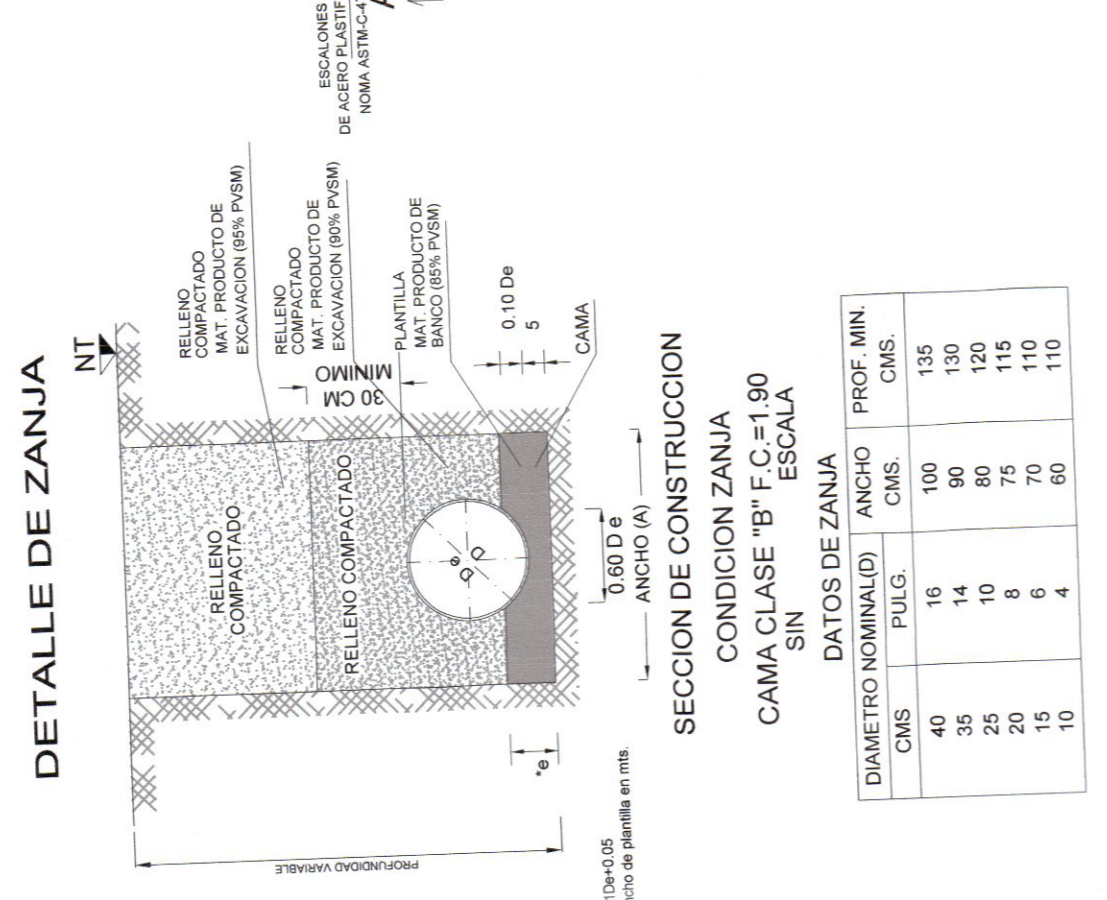
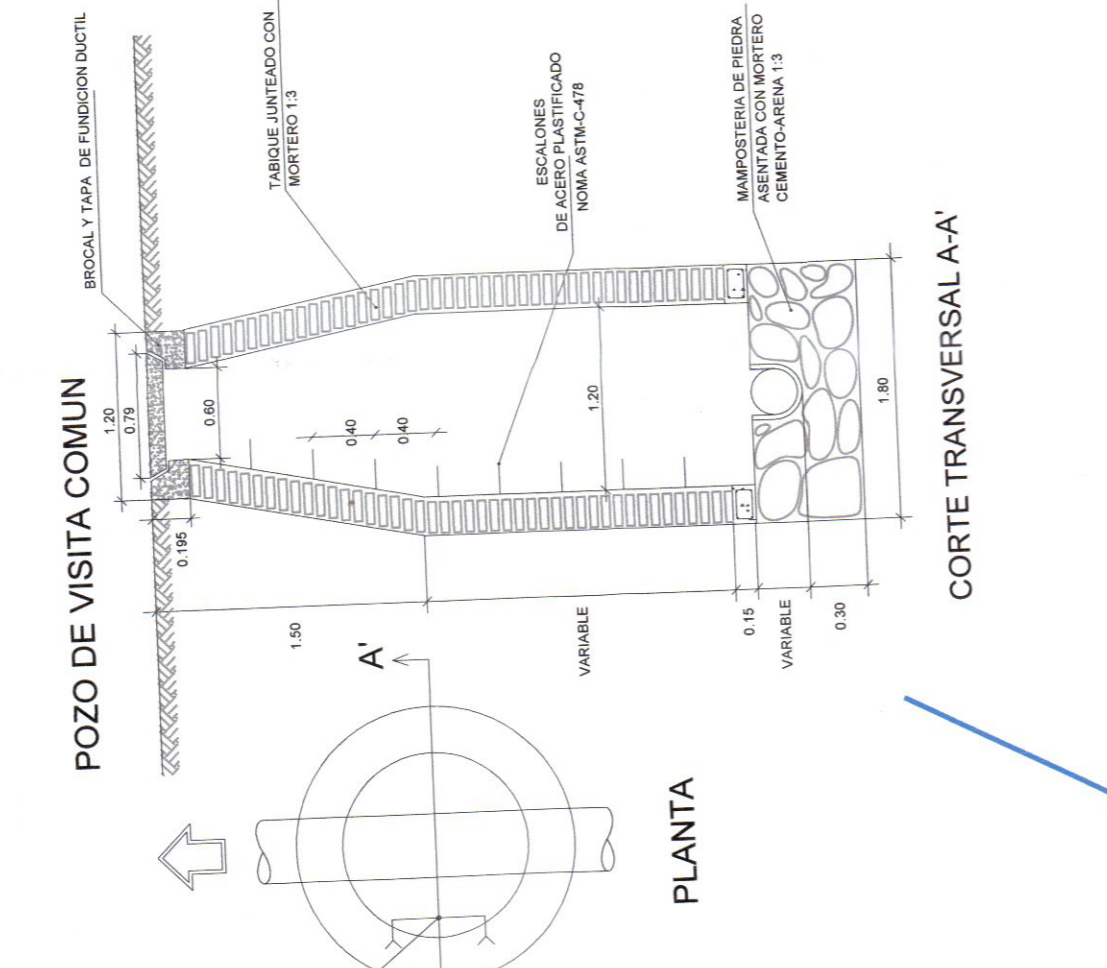
VALIDACION:	
Ing. Jorge Alvarado Montañón Ochoa	Subdirección de Ingeniería y Distribución
Ing. María Elena Parra Acosta	Jefe Sección Alcantarillado Sanitario
Ing. Alberto Rafael López Santos	Jefe Sección Alcantarillado Sanitario
SECRETARÍA DE INFRAESTRUCTURA Y OBRAS PÚBLICAS	
AUTORIZACION:	
DIRECCION GENERAL DE PROYECTOS	
Mtro. David Miguel Zamora Buenaño	Secretario de Infraestructura y Obras Públicas
Ing. Salvador Hernández	Director de Proyectos de Ingeniería
Ing. Raúl López	Director de Proyectos de Ingeniería

DATOS GENERALES	
Localización:	Perifoneo Manuel Gómez Manín, Entre Carr. Teisitan y Av. Arrieros
Municipio:	Guadaluajara y Zapopan
PROYECTO:	
Elaboración de estudio de identificación y proyecto de obras inducidas del perifoneo Manuel Gómez Manín, tramo del km 30+000 al km 41+600, en los municipios de Zapopan y Guadaluajara, Jalisco.	
CONTENIDO:	
Implementación de Infraestructura en Lateral Proyecto Lateral Interno/DRENAJE SANITARIO 02 Tramo entre Av. Arrieros y Carr. Independencia.	

ESCALA:	
Indicada	
FECHA:	
Indicada	
CLAVE DE PLANO:	
PROY-06	



OBRA INDUCIDAS PERIFERICO, TRAMO 30+000 A 41+600



DATOS DE ZANJA		
DIAMETRO NOMINAL	ANCHO	PROF. MIN.
CMS.	PULG.	CMS.
40	16	135
35	14	90
25	10	75
15	6	70
10	4	60

- NOTAS:
1. LAS ALTURAS INDICADAS EN LAS TUBERIAS EXISTENTES DE AGUA POTABLE SON A LOMO DE TUBO.
 2. LOS NIVELES DE SICAL INDICADOS EN LOS POZOS DE VISITA DE PROYECTO SE TOMARON DE LA INFORMACION DE TOPOGRAFIA EN CASO DE REQUERIRSE ALGUN AJUSTE DERIVADO DEL PROYECTO DE RASANTES SE DEBERAN CONSERVAR EXISTENTE DEL AJUSTE ENTRE CALZ. INDEPENDENCIA Y AV. ARRIEROS. LA UBICACION DE LA TUBERIA SE DEBERA PRECISAR EN LOS TRAMOS DE LA LATERAL INTERIOR MEDIANTE LA REALIZACION DE SONDEOS EN PRESENCIA DE PERSONAL DE SIAPA.

